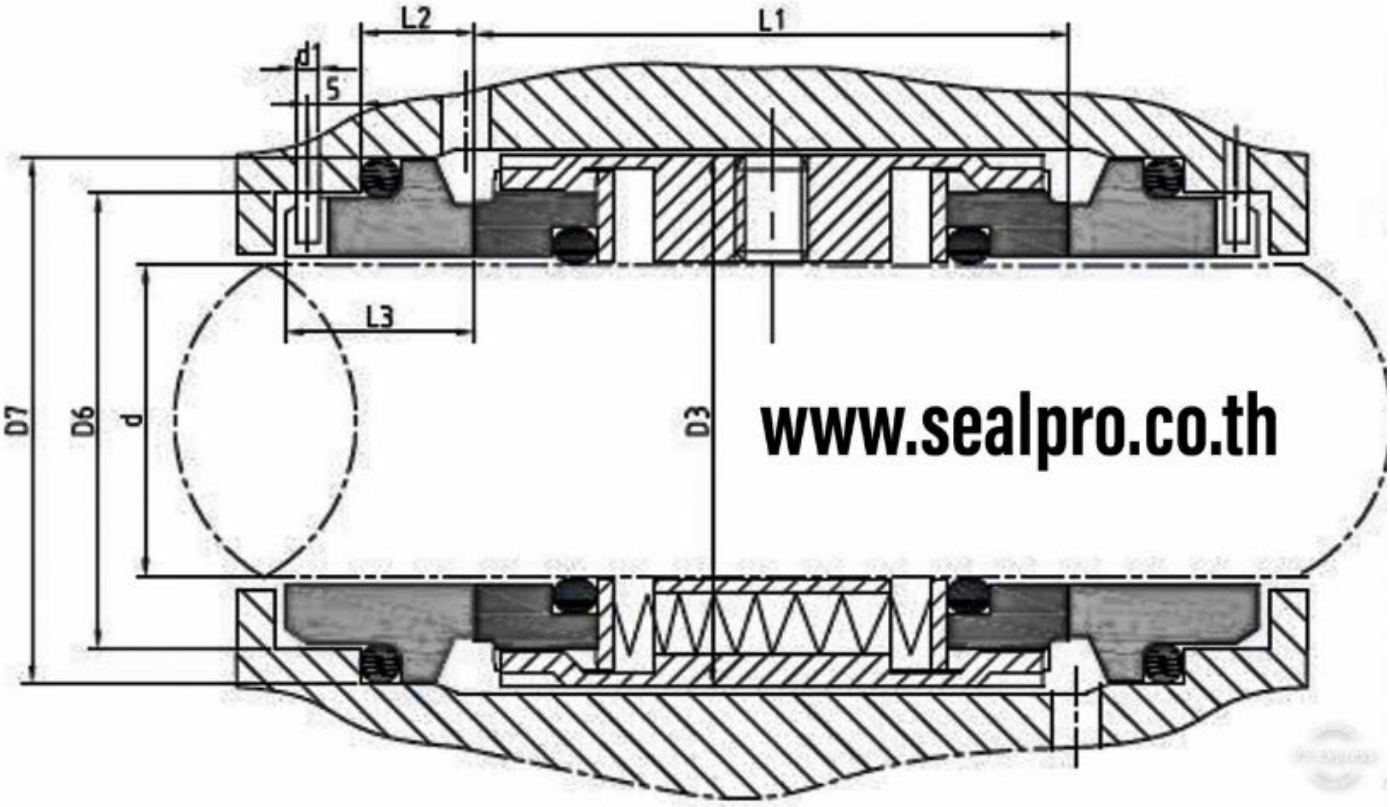


Mechanical Seal Type: M74D

วันที่.....



สแกนหรือถ่ายรูปแล้วกรณาส่ง



ID @sealpro

info@sealpro.co.th

[sealprocompany@gmail.com](mailto:sealprocompany@gmail.com)

ทางบก.ซีลโปร จะติดต่อทันที

d :.....

D3 :.....

D6:.....

D7 :.....

L1 :.....

L2:.....