

ชื่อ.....

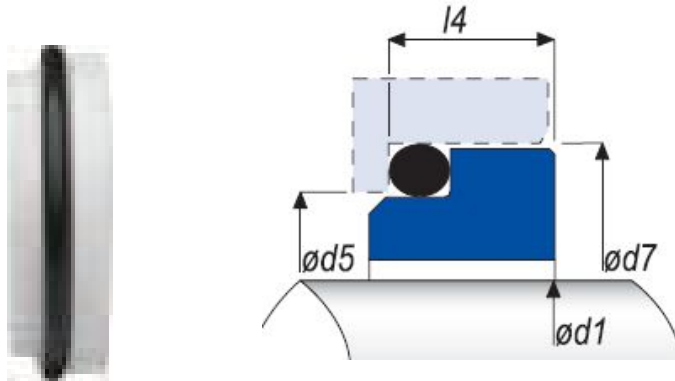
วันที่.....

บริษัท/หจก.....

โทร.....

Email.....

Type O-SEAT Stationary Mechanical Seal



Material Face:

Ceramics ,Carbon ,Silicon Carbide ,Tungsten Carbide

Maerial Oring :

NBR ,VITON

For ORDER

1. Statonary Material.....
2. Oring Material
3. $d1 = \dots\dots\dots$ mm
4. $d5 = \dots\dots\dots$ mm
5. $d7 = \dots\dots\dots$ mm
6. $l4 = \dots\dots\dots$ mm

ส่งมาที่ sealprocompany@gmail.com

www.sealpro.co.th